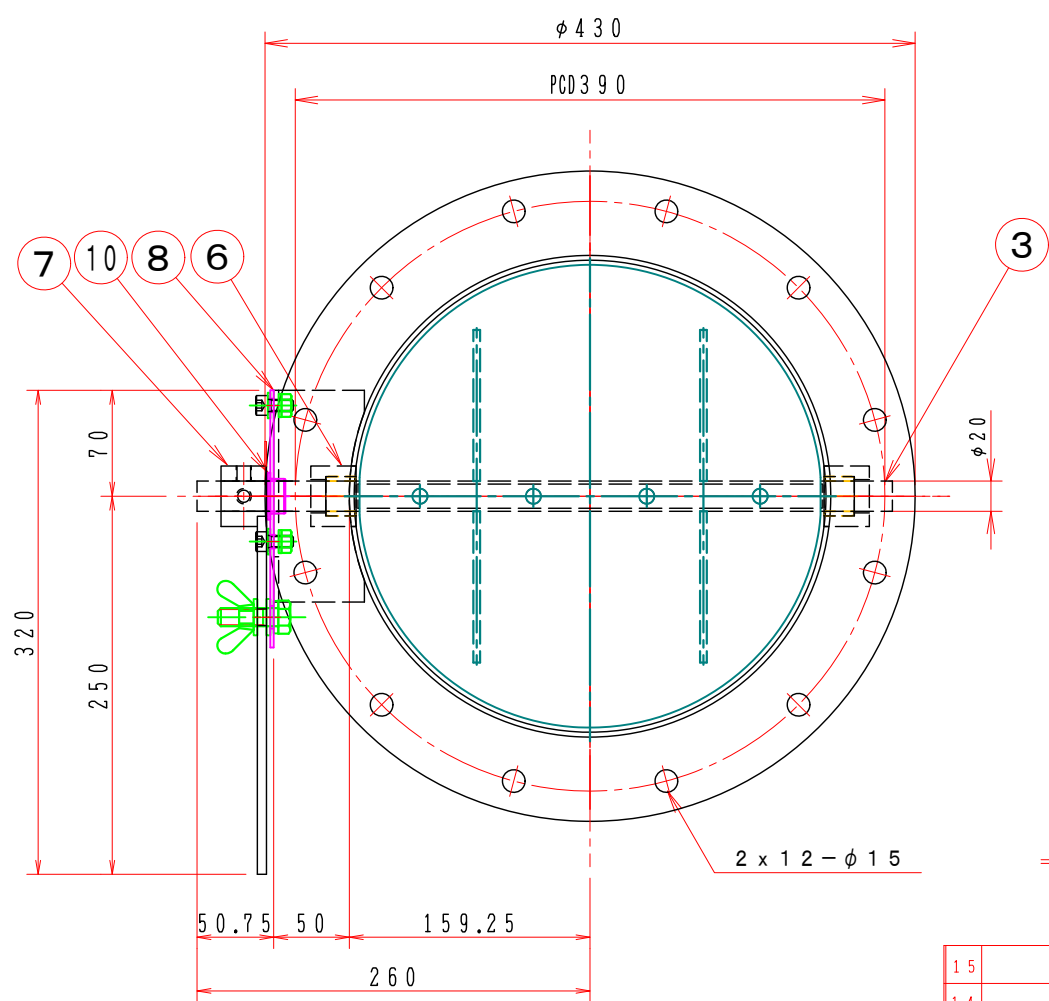
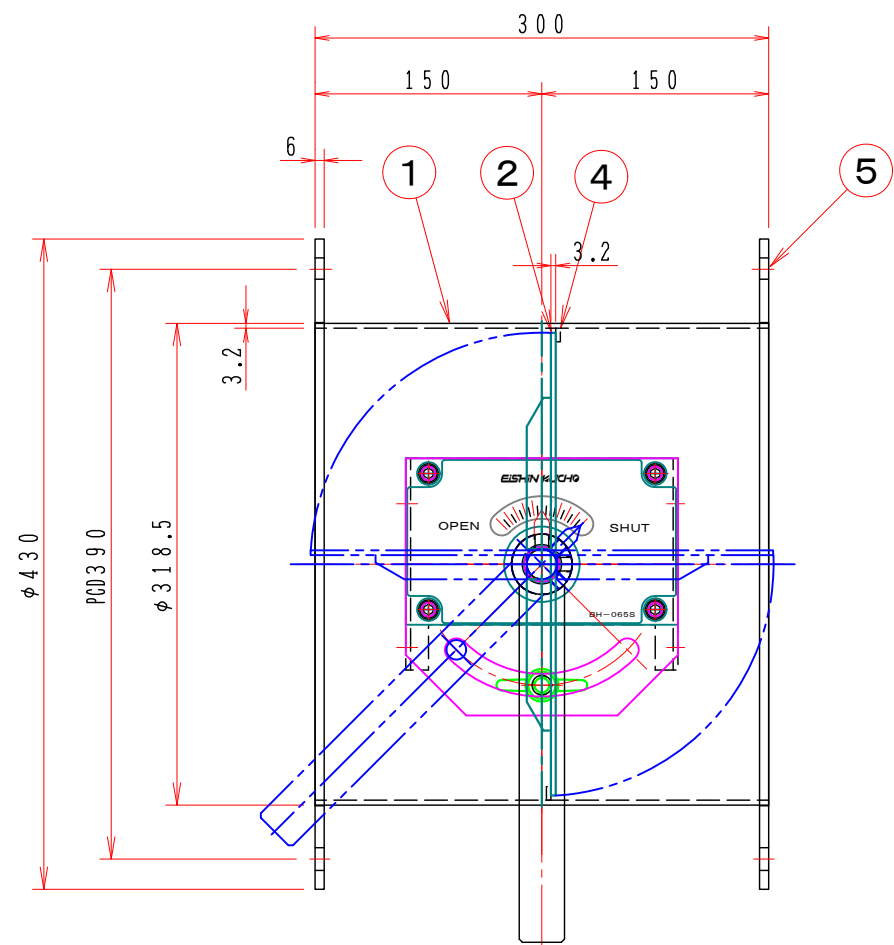


1 2 3 4 5 6 7 8

A  
B  
C  
D  
E  
F



注記  
 図中の寸法については現場調査及び機器設計等の進捗にともなって変更することがある。

特記

- 1. 板フランジとケーシング接合部の内面は全溶接、外側は点付溶接。
- 2. 塗装は内外面錆止め塗装外面シルバー1回塗り。
- 3. 本図ダンパーの使用範囲は下記の通です。外径寸法はインチサイズ（鋼管サイズ）です。  
 静圧：±2.0KPa以下 風速：20m/s以下 温度：-10~60℃以下
- ☆ 屋内使用清浄空気用です。屋外使用、腐食性ガス等の場合はお問い合わせ下さい。

15			
14			
13			
12			
11			
10			
9	ドライブッシュ	1	LFZF20-10
8	駆動部取付板	1	SS400 3.2t
7	手動ハンドル	1	BH-065S
6	シャフトボス	2	B20420MS
5	フランジ	1組	SS400 PL=6.0t
4	羽根当て	1	SS400 3x9
3	シャフト	1	SGD φ20
2	可動羽根	1	SPC 3.2t
1	バタフライ・ダンパー	1	MD-300A(SS) PL=3.2t
No	部品名称 TITLE	数量 QTY	備考(規格・寸法) (DIMENSIONS)

01	回数 REV. MARK
OCT. 11. 2009	年月日 DATE
武田 敏治	承認 APPROVED BY
修正済	変更者 REVISED BY
	記事 CONTENTS

承認 APPROVED BY	検図 CHECKED BY
設計 DESIGNED BY	製図 DRAWN BY
単位 UNITS	Takeda JAN. 18. 2021



名称 TITLE	バタフライ・ダンパー EBPDF-300A-S
数量 QTY	01
変更回数	10
図面番号 DRAWING NO.	EBPDF-300A-S

1 2 3 4 5 6 7 8